

### Caratteristiche tecniche

| Modelli | Z-30/20N RJ |
|---------|-------------|
|---------|-------------|

#### Misure

|   |         |
|---|---------|
| Altezza massima di lavoro*                  | 10,89 m |
| Altezza massima piano di calpestio          | 8,89 m  |
| Sbraccio orizzontale di lavoro              | 6,25 m  |
| Altezza di scavalco massima                 | 3,86 m  |
| ▲ Lunghezza piattaforma                     | 0,76 m  |
| ▲ Larghezza piattaforma                     | 1,17 m  |
| ▲ Altezza - a riposo                        | 2 m     |
| ▲ Lunghezza - a riposo                      | 5,31 m  |
| ▲ Altezza di trasporto:                     | 2,24 m  |
| ▲ Lunghezza di trasporto:                   | 3,66 m  |
| ▲ Larghezza                                 | 1,19 m  |
| ▲ Interasse                                 | 1,58 m  |
| ▲ Altezza minima - centro macchina da terra | 0,09 m  |

#### Prestazioni

|   |                       |
|---|-----------------------|
| Portata                                   | 227 kg                |
| Rotazione della piattaforma:              | 180°                  |
| Rotazione jib verticale                   | 139°                  |
| Rotazione jib orizzontale                 | 180°                  |
| Rotazione della torretta                  | 355° non continua     |
| Ingombro di coda                          | zero                  |
| Velocità di traslazione - a riposo        | 4,8 km/h              |
| Velocità di traslazione macchina alzata** | 1,1 km/h              |
| Pendenza superabile - a riposo**          | 35%                   |
| Raggio sterzata - interno                 | 1,65 m                |
| Raggio sterzata - esterno                 | 3,23 m                |
| Comandi                                   | proporzionali 24 V DC |
| Pneumatici - in gomma solida, antitraccia | 56 x 18 x 45 cm       |

#### Potenza

|                              |  |
|------------------------------|--|
| Alimentazione                | 48V DC (otto batterie 6V, capacità 350 Ah) |
| Unità di potenza ausiliaria  | 24 V DC                                    |
| Capacità serbatoio idraulico | 15,1 L                                     |

#### Livello sonoro e vibrazioni

|   |                       |
|---|-----------------------|
| Livello del suono (da comandi a terra)  | <70 dBA               |
| Livello del suono (da comandi piattaf.) | <70 dBA               |
| Vibrazioni                              | <2,5 m/s <sup>2</sup> |

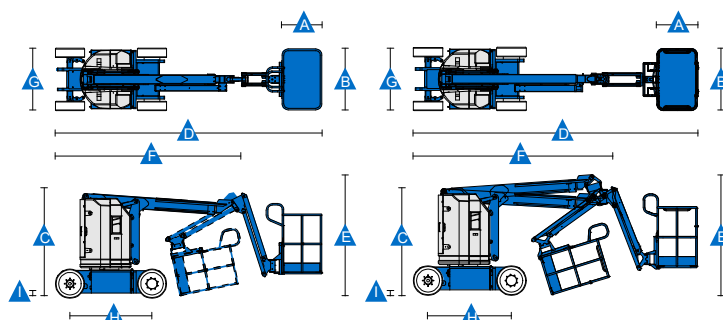
#### Peso\*\*\*\*

6.450 kg

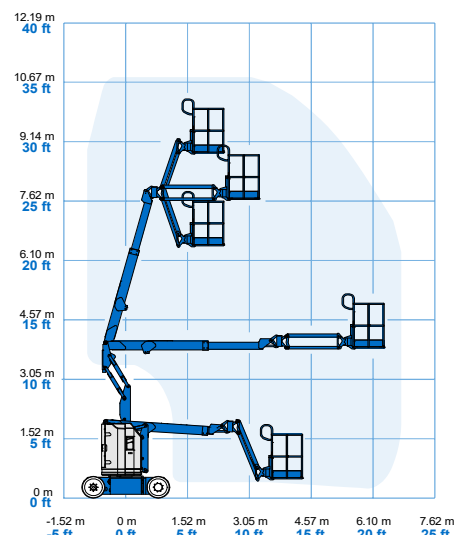
03/16 Codice B109357T

#### Conformità alle normative

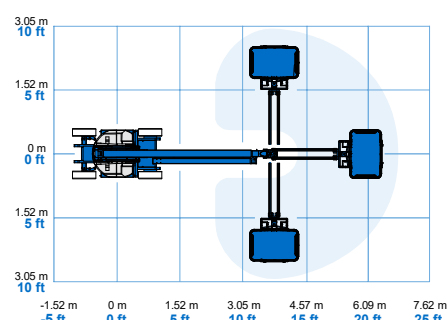
Direttive EU: Macchine (standard armonizzato EN280:2013); 2004/108/EC (Compatibilità elettromagnetica); 2006/95/EC (LVD)



#### Diagramma di carico Z-30/20N RJ



#### Diagramma di carico jib Z-30/20N RJ



\* L'altezza di lavoro espressa in metri equivale al piano di calpestio più 2 metri. Nei modelli per U.S.A., l'altezza di lavoro equivale al piano di calpestio più 6 piedi.

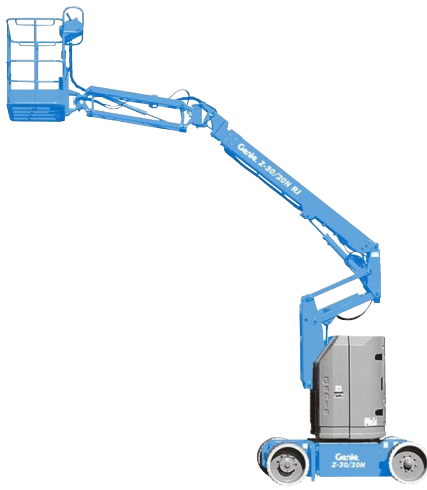
\*\* In modalità sollevamento (piattaforma alzata), la macchina è progettata per l'uso esclusivamente su superfici solide e in piano.

\*\*\* La pendenza massima si riferisce alla guida su superfici inclinate. Vedere il manuale d'uso per i dettagli relativi alle pendenze.

\*\*\*\* Il peso può variare in funzione delle opzioni e delle normative del paese di utilizzo.



### Caratteristiche

| Caratteristiche standard   | Congurabile su misura   | Accessori & optional   |
|--|---|--|
| <b>Misure</b><br>Z-30/20N RJ <ul style="list-style-type: none"> <li>Altezza di lavoro 10,89 m</li> <li>Sbraccio orizzontale 6,25 m</li> <li>Altezza di scavalco 3,86 m</li> <li>Portata fino a 227 kg</li> </ul>   | <b>Piattaforma</b> <ul style="list-style-type: none"> <li>In acciaio 1,17 m</li> </ul> <b>Jib</b> <ul style="list-style-type: none"> <li>Jib articolato da 1,22 m</li> <li>Jib articolato a rotazione;orizzontale; 1,22 m</li> </ul> <b>Alimentazione</b> <ul style="list-style-type: none"> <li>48 V DC (otto batterie 6 V, 350 Ah)</li> </ul> <b>Trazione</b> <ul style="list-style-type: none"> <li>2 x 4</li> </ul> <b>Pneumatici</b> <ul style="list-style-type: none"> <li>In gomma solida antitraccia</li> </ul> | <b>Prestazioni</b> <ul style="list-style-type: none"> <li>Parapetto superiore ausiliario della piattaforma</li> <li>Predisposizione impianto aria compressa in piattaforma</li> <li>Impianto AC in piattaforma (incl. spina, presa e differenziale a richiesta)</li> <li>Kit luci di lavoro;(2 sul carro, 2 in piattaforma)</li> <li>Kit protezione per lavoro su velivoli<sup>(1)</sup>: imbottitura piattaforma in poliuretano espanso e sistema di disconnessione protetto (eccetto modello RJ)</li> <li>Kit ambiente ostile<sup>(2)</sup>: cuffie cilindri, spazzole braccio rivestite e cofani quadro comandi in piattaforma</li> <li>Olio idraulico biodegradabile<sup>(2)</sup></li> <li>Dispositivo di blocco funzionamento in pendenza</li> <li>Track &amp; Trace<sup>(3)</sup> (unità GPS indicante la posizione della macchina e i dati operativi)</li> <li>Sportello quadro comandi in piattaforma con serratura</li> <li>Vassoio per gli attrezzi</li> <li>Allarme Protezione Operatore</li> <li>Dispositivo a tastiera di sblocco del veicolo</li> </ul> |
| <b>Componenti di serie</b> <ul style="list-style-type: none"> <li>Jib articolato da 1,22 m con raggio; di lavoro 139°</li> <li>Piattaforma autolivellante</li> <li>Rotazione idraulica della piattaforma</li> <li>Joystick a comando proporzionale</li> <li>Pulsante di sterzata su joystick</li> <li>Telematics-ReadyConnector</li> <li>Dispositivo di abilitazione alla traslazione</li> <li>Cavo di alimentazione c.a. fino alla piattaforma</li> <li>Clacson</li> <li>Contaore</li> <li>Allarme acustico massima pendenza</li> <li>Segnale sonoro discesa e manovra</li> <li>Faro a luce intermittente</li> <li>Rotazione torretta di 355° non continua</li> <li>Ingombro di coda della torretta e anteriore del braccio pari a zero</li> <li>Cella di carico certificata</li> </ul> |    | <b>Potenza</b> <ul style="list-style-type: none"> <li>Batterie AGM (Absorption Glass Mat), senza manutenzione<sup>(2)</sup></li> </ul>   |
| <b>Potenza</b> <ul style="list-style-type: none"> <li>Gruppo batterie a ciclo profondo da 48 V DC</li> <li>Alimentazione ausiliaria da 24 V DC</li> <li>Caricabatterie;universale 30 A</li> <li>Indicatore livello di;carica della batteria</li> <li>Blocco funzionamento in caso di bassa tensione batteria</li> </ul>  |   |  |

<sup>(1)</sup> Riduce la capacità di carico della piattaforma a 199,6 kg

<sup>(2)</sup> L'opzione deve essere preinstallata in fabbrica

<sup>(3)</sup> Inclusa sottoscrizione al servizio per i primi 2 anni

# NOLO RICO

## NOLEGGIO PIATTAFORME AEREE

www.nolorico.it    info@nolorico.it



Sede: NOLO RICO S.R.L. Via Circonvallazione nuova 71/R 47923 Rimini tel/fax : 0541 77 87 07 cell 348 80 98 522

# NOLO RICO

## NOLEGGIO PIATTAFORME AEREE