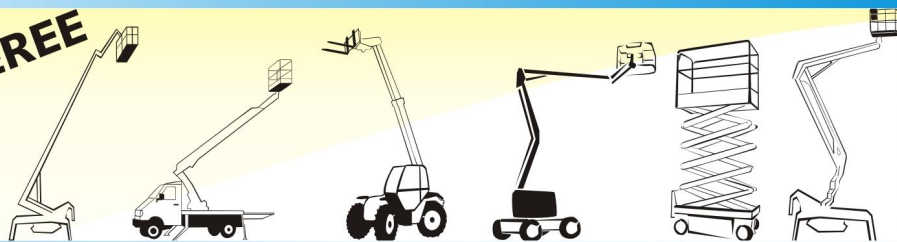


PIATTAFORME AEREE



RIMINI - RICCIONE - SAN MARINO - CESENA

SCHEDA TECNICA ZED 20 CH NISSAN 3.5t

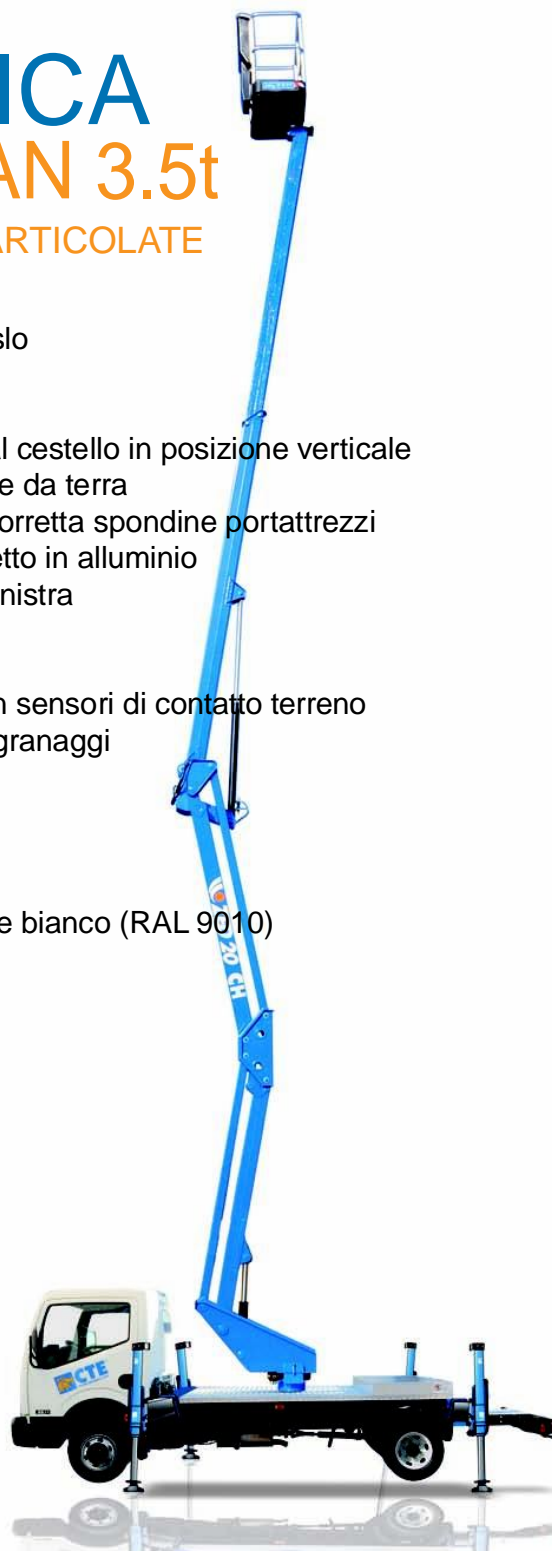
PIATTAFORME AEREE AUTOCARRATE ARTICOLATE

DATI TECNICI

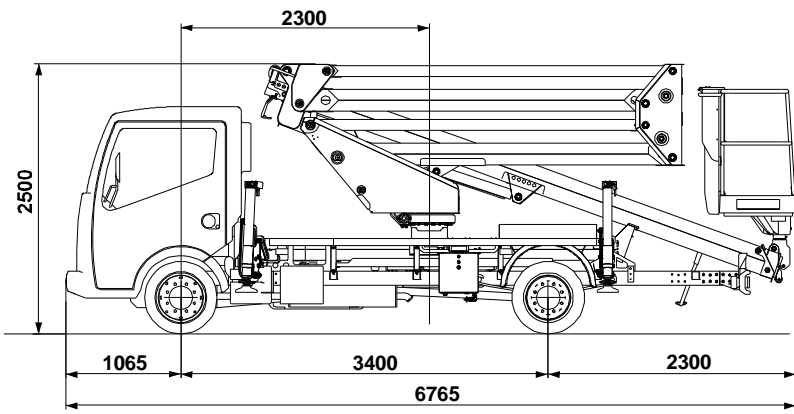
- Doppio pantografo + braccio telescopico con uno slo
- Movimentazione pantografo con bielle
- Rotazione torretta di 640°
- Comandi elettroidraulici proporzionali da terra e dal cestello in posizione verticale
- Avviamento ed arresto motore veicolo dal cestello e da terra
- Pianale antiscivolo in alluminio con installate retrotorretta spondine portattrezzi
- Cestello con base in materiale composito e parapetto in alluminio
- Rotazione del cestello idraulica 65° destra + 65° sinistra
- Livellamento cestello a parallelogramma idraulico
- N° 1 faro lampeggiante
- N° 4 stabilizzatori a piazzamento oleodinamico con sensori di contatto terreno
- Impianto oleodinamico alimentato da pompa ad ingranaggi installata sulla presa di forza del veicolo
- Presa elettrica 230V AC CE in cestello
- Cicalino innesto presa di forza
- Contatore in cabina
- Verniciatura standard colore blu (RAL 5017) oppure bianco (RAL 9010)
- Certificazione CE
- Collaudo MCTC come veicolo ad uso speciale

PRESTAZIONI

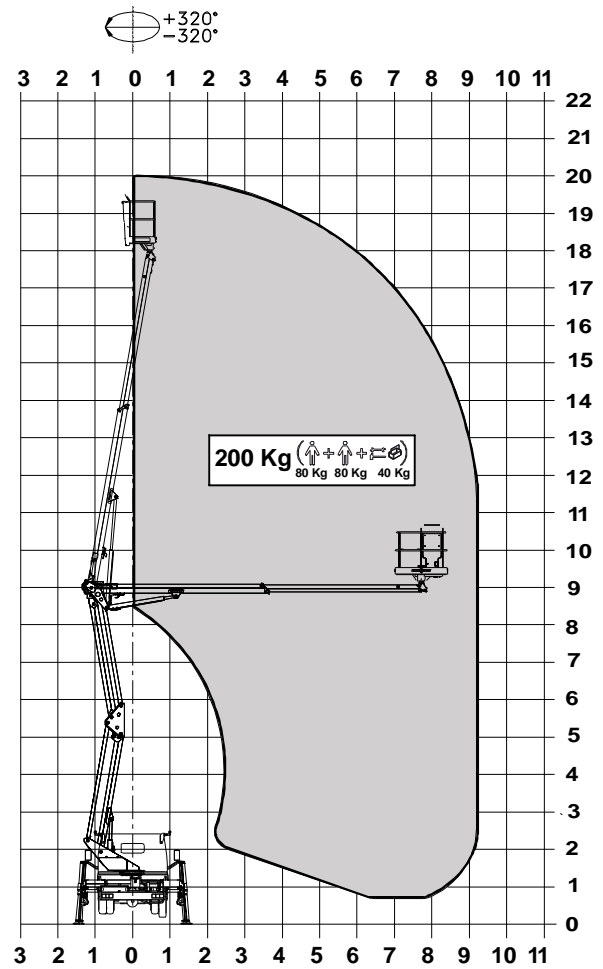
Altezza di lavoro	20 m
Altezza piano di calpestio	18 m
Sbraccio	9,2 m
Portata	200 kg
Dim. cestello	1400x700x1100 mm
PTT minimo	3,5 t



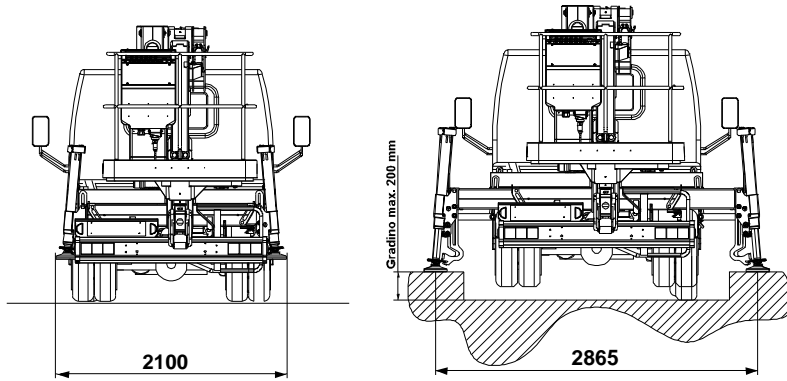
DIMENSIONI



AREA DI LAVORO



STABILIZZAZIONE

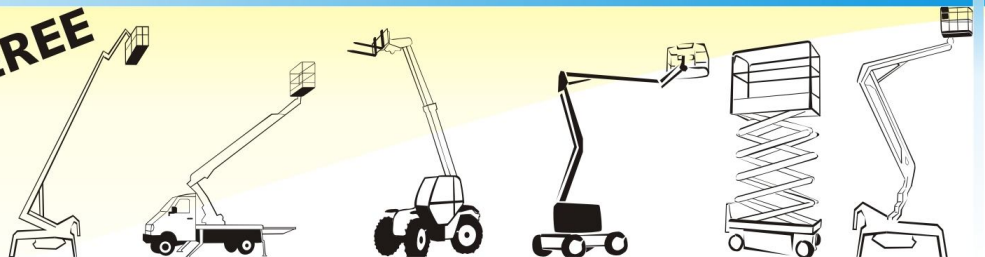


PUNTI DI FORZA



NOLO RICO.IT

PIATTAFORME AEREE



RIMINI - RICCIONE - SAN MARINO - CESENA