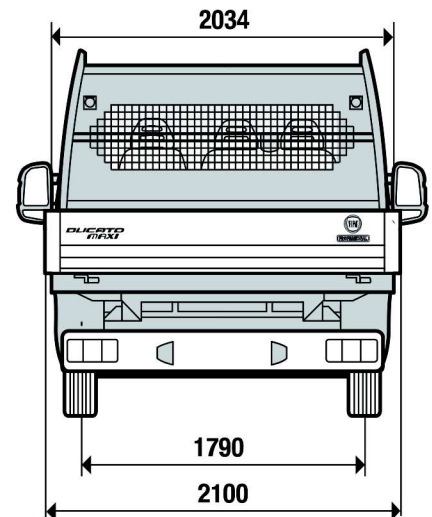
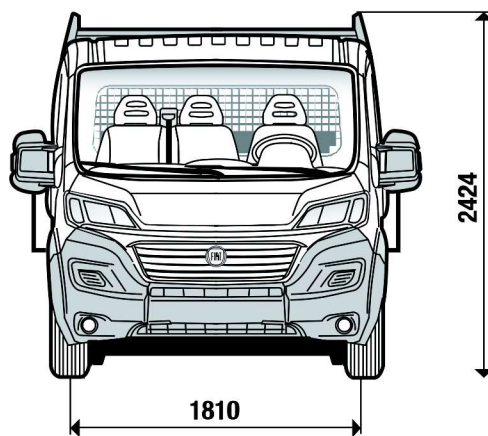
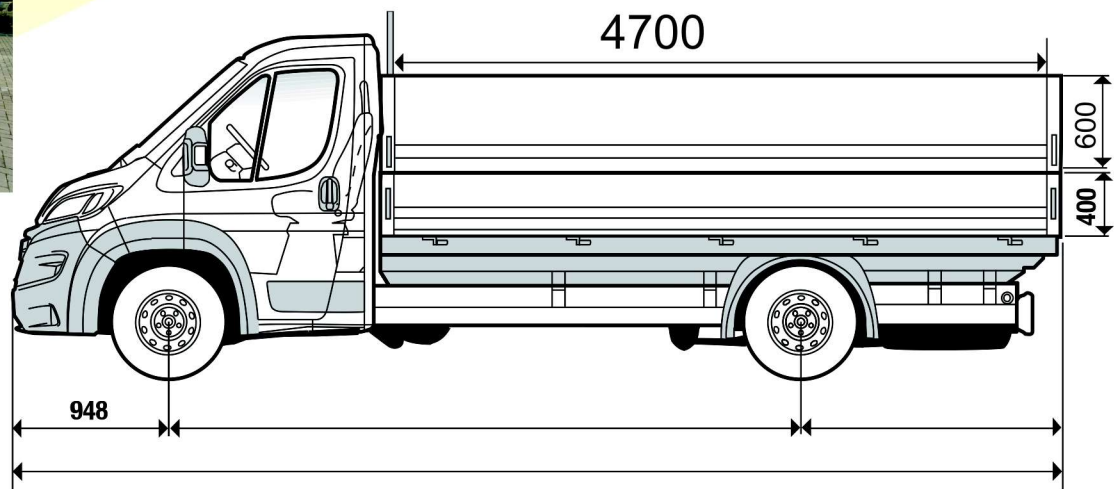


AUTOCARRO CASSONATO PEUGEOT BOXER 160 CV

Patente B - Vericello Elettrico - Sponde alte - 3 posti a sedere
PORTATA 14 Q.LI



LIVELLO CARBURANTE:

PRIMA DI RICONSEGNARE IL MEZZO CONTROLLA IL LIVELLO DEL CARBURANTE CHE DOVRA' ESSERE PIENO FILO TAPPO. SE CI SARA' DIFFERENZA SARA' ADDEBITATA IN FATTURA

TIMBRO E FIRMA

I dati riportati e le caratteristiche tecniche sono indicativi, possono essere soggetti a modifiche