

PANTOGRAFO GASOLIO 12 MT GENIE GS 3268 RT CON STABILIZZATORI

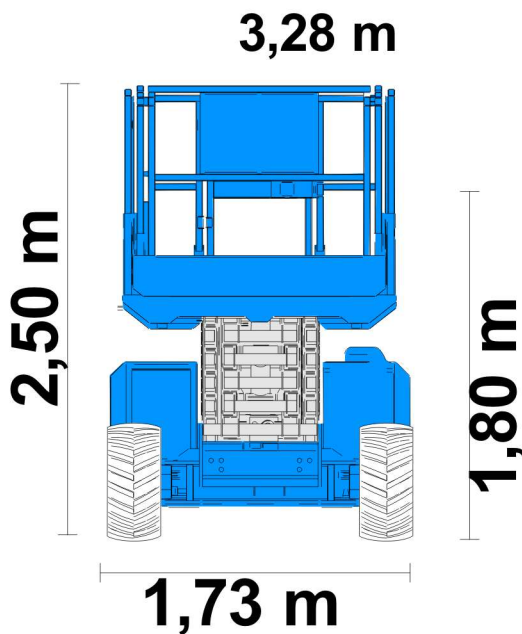
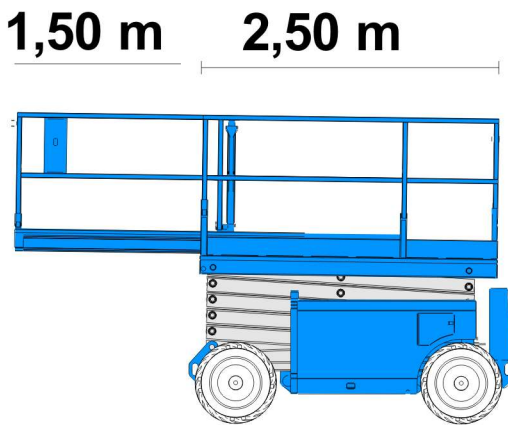
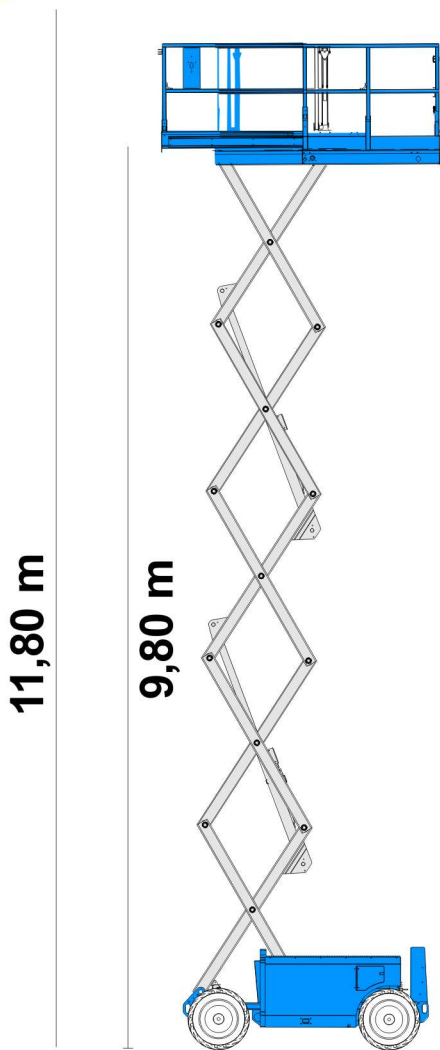
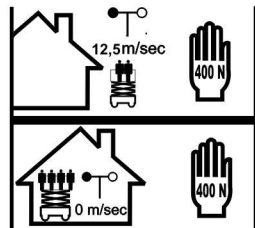
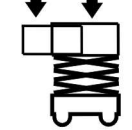
Comandi in navicella e a terra - Omologata 4 persone INT. - Uso Interno/Esterno

PRESTAZIONI

Altezza di lavoro	11,80 mt
Altezza piano di calpestio	9,80 mt
Estensione cesta	1,50 mt
Portata	454 KG
Dim. cestello 2,50 x 1,50 Estens.1,50	
Persone cestello	4
Peso	4224 KG

DATI TECNICI

Altezza fase trasporto	2,50mt
Larghezza fase trasporto	1,73mt
Lunghezza fase trasporto	2,67mt
Altezza sponde abbattute	1,80mt
Basso pend. terreno max	35%
Alto pend. terreno 2% passo c. 3% passo l.	
Livello pressione sonora	>80 dBA



Obbligo DPI



Pressione a terra per ruota



SPONDE
ABATTIBILI



LIVELLO CABURANTE:

PRIMA DI RICONSEGNARE IL MEZZO CONTROLLA IL LIVELLO DEL CARBURANTE CHE DOVRA' ESSERE PIENO FILO TAPPO. SE CI SARA' DIFFERENZA SARA' ADDEBITATA IN FATTURA

TIMBRO E FIRMA

I dati riportati e le caratteristiche tecniche sono indicativi, possono essere soggetti a modifiche