

SEMOVENTE ARTICOLATO ELETTRICO 16 MT JLG M450AJ

Comandi in navicella e a terra - Omologata 2 persone - Uso Interno/Esterno

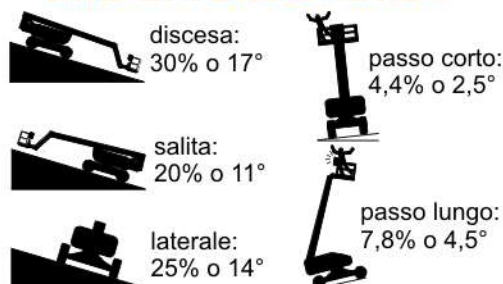
PRESTAZIONI

Altezza di lavoro	15,72 mt
Altezza piano di calpestio	13,72 mt
Sbraccio	7,89 mt
Portata	230 KG
Dim. cestello	1,52 x 0,76
Persone cestello	2
Peso	67 Q.LI

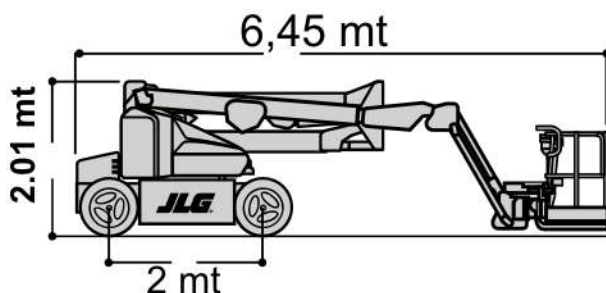
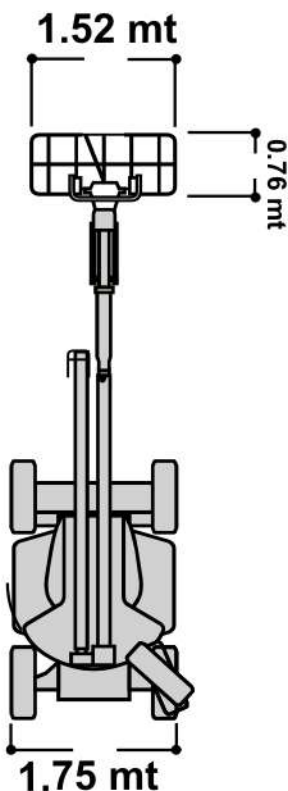
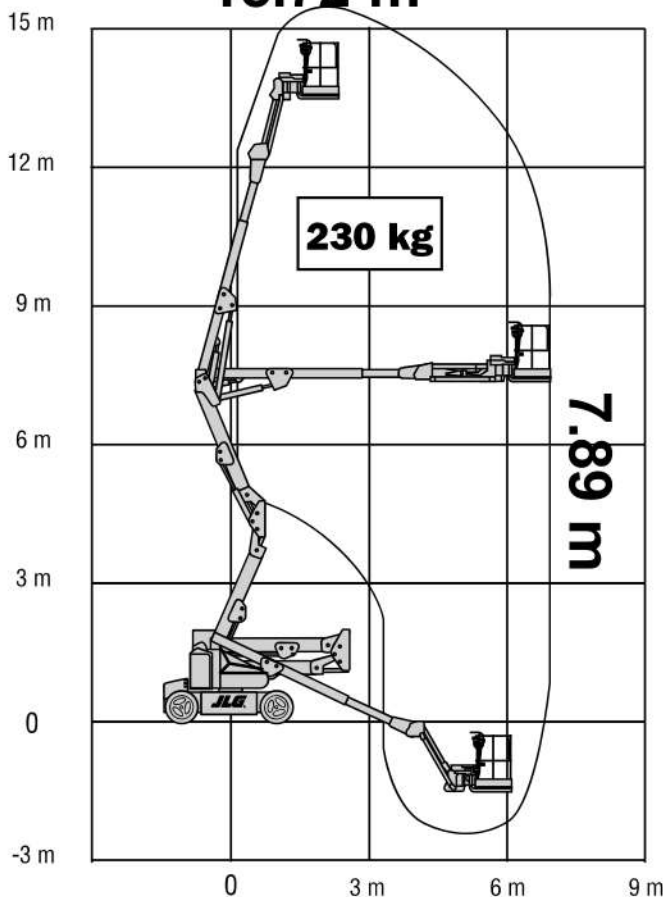
DATI TECNICI

Altezza fase trasporto	2,01 mt
Larghezza fase trasporto	1,75 mt
Lunghezza fase trasporto	6,45 mt
Rotazione navicella	80° dx - 80° sx
Rotazione Torretta	360° no cont.
Livello pressione sonora	<70 dBA
Generatore Kubota gasolio	5kw

LIMITE MAX PENDENZA TERRENO



15.72 m



SIMBOLI PERICOLO



OBBLIGO DPI



TIMBRO E FIRMA

I dati riportati e le caratteristiche tecniche sono indicativi, possono essere soggetti a modifiche