

PIATTAFORMA AUTOCARRATA SEQUANI ZED 20.2 EASY

Patente B - Comandi in navicella e a terra - Omologata 2 posti in cabina

PRESTAZIONI

Altezza di lavoro	20 mt
Altezza piano di calpestio	18 mt
Sbraccio	8,5 mt
Portata	200 KG
Dim. cestello	1,40 x 0,70 x 1,10 mt
PTT minimo	3,5 t
Pendenza terreno MAX	3° o 5%

DATI TECNICI

Altezza fase trasporto	2,60mt
Larghezza fase trasporto	2,10mt
Lunghezza fase trasporto	6,77mt
Passo ruota a ruota	3,40mt
Larghezza macchina stabilizzata	2,96 mt
Rotazione navicella	60° dx - 60° sx
Rotazione Torretta	340°dx 340° sx

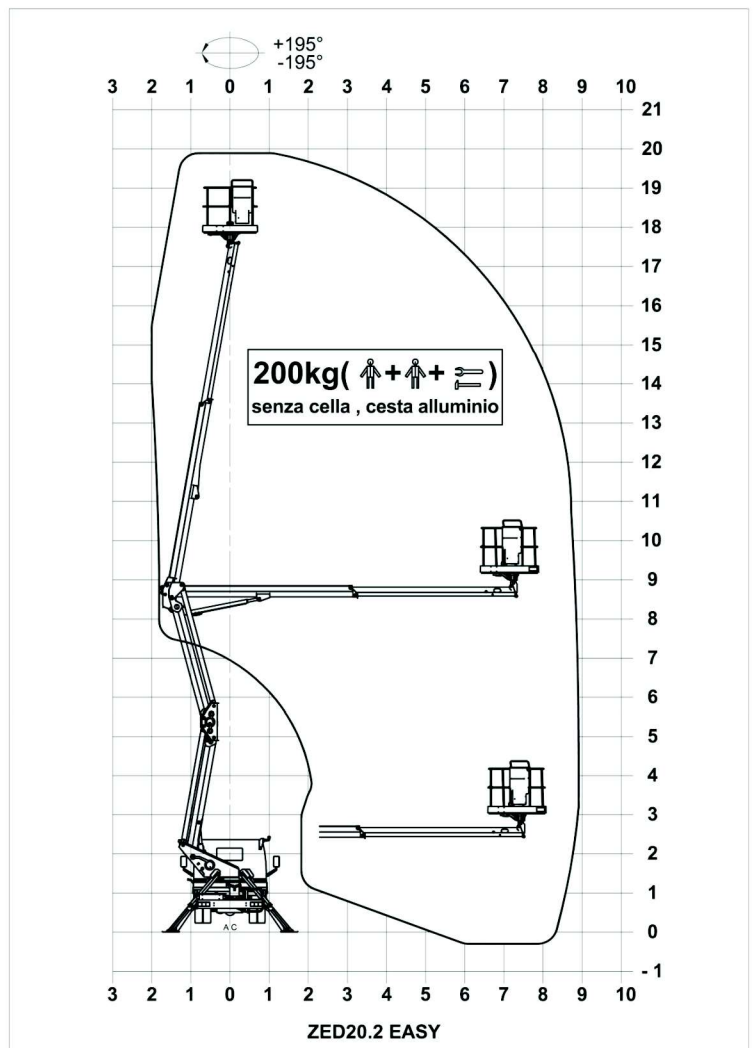
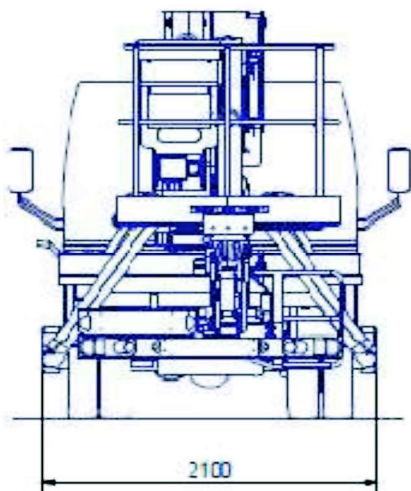
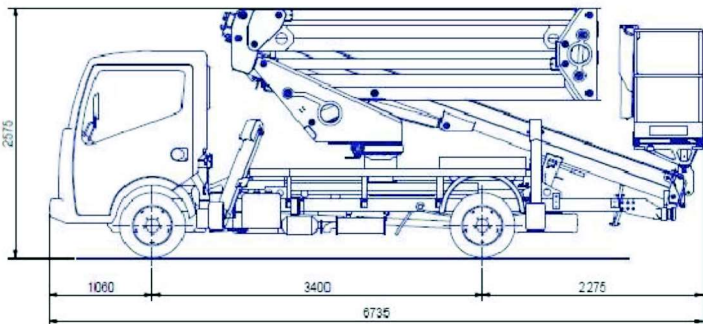
PRESSIONE A TERRA PER STAB.



OBBLIGO DPI



VENTO MAX E SPINTA LATERALE MAX



20-4



LIVELLO CARBURANTE:

PRIMA DI RICONSEGNARE IL MEZZO CONTROLLA IL LIVELLO DEL CARBURANTE CHE DOVRA' ESSERE PIENO FILO TAPPO. SE CI SARA' DIFFERENZA SARA' ADDEBITATA IN FATTURA

TIMBRO E FIRMA

I dati riportati e le caratteristiche tecniche sono indicativi, possono essere soggetti a modifiche