

PIATTAFORMA AUTOCARRATA SEQUANI ZED 20 CH

Patente B - Comandi in navicella e a terra - Omologata 2 posti in cabina

PRESTAZIONI

Altezza di lavoro	20 mt
Altezza piano di calpestio	18 mt
Sbraccio	9,20 mt
Portata	200 KG
Dim. cestello	1,40 x 0,70 x 1,10 mt
PTT minimo	3,5 t

DATI TECNICI

Altezza fase trasporto	2,50mt
Larghezza fase trasporto	2,15mt
Lunghezza fase trasporto	6,76mt
Passo ruota a ruota	3,4mt
Larghezza macchina stabilizzata	2,86mt
Rotazione navicella	65° dx - 65° sx
Rotazione Torretta	320° dx 320° sx

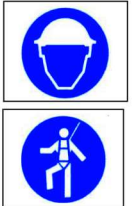
PRESSIONE A TERRA PER STAB.



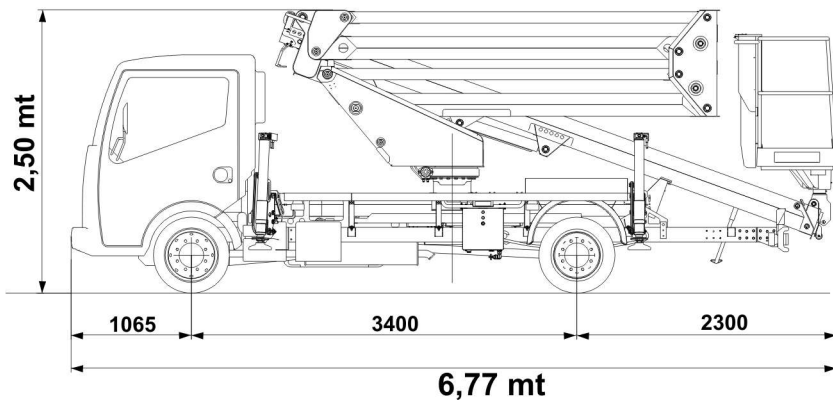
VENTO MAX E SPINTA LATERALE MAX



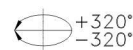
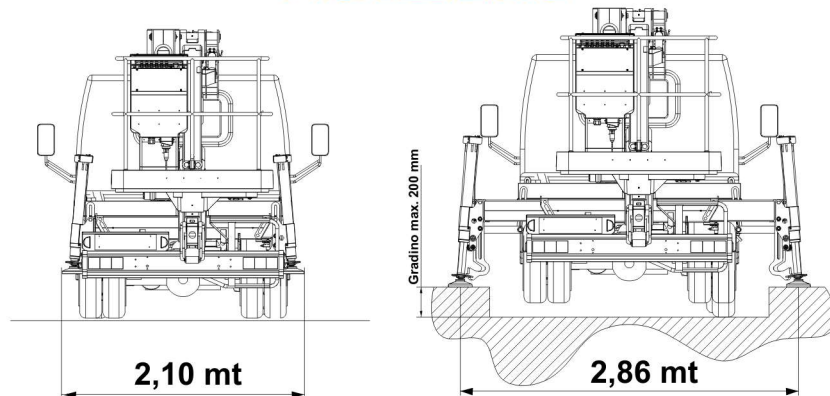
OBBLIGO DPI



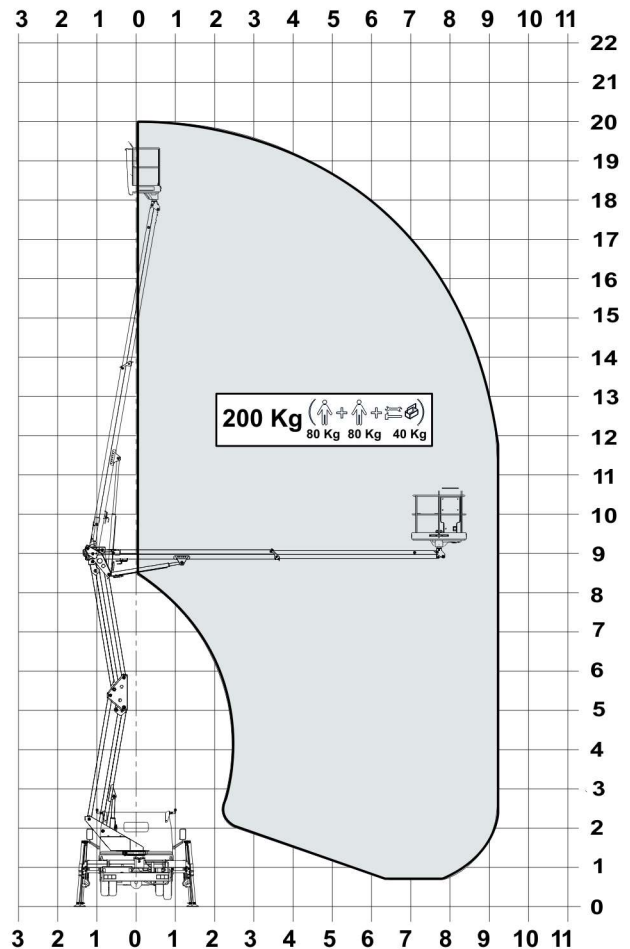
DIMENSIONI



STABILIZZAZIONE



AREA DI LAVORO



LIVELLO CABURANTE:

PRIMA DI RICONSEGNARE IL MEZZO CONTROLLA IL LIVELLO DEL CARBURANTE CHE DOVRA' ESSERE PIENO FILO TAPPO. SE CI SARA' DIFFERENZA SARA' ADDEBITATA IN FATTURA

TIMBRO E FIRMA

20-2 20-3

I dati riportati e le caratteristiche tecniche sono indicativi, possono essere soggetti a modifiche