

SEMOVENTE COLONNA ELETTRICO 10 MT HAULOTTE STAR 10

Comandi in navicella e a terra - Omologata 2 persone - Uso Interno/Esterno

PRESTAZIONI

Altezza di lavoro	10 mt
Altezza piano di calpestio	8 mt
Sbraccio	3 mt
Portata	200 KG
Dim. cestello	0,99 x 0,70
Persone cestello	2
Peso	28 Q.LI

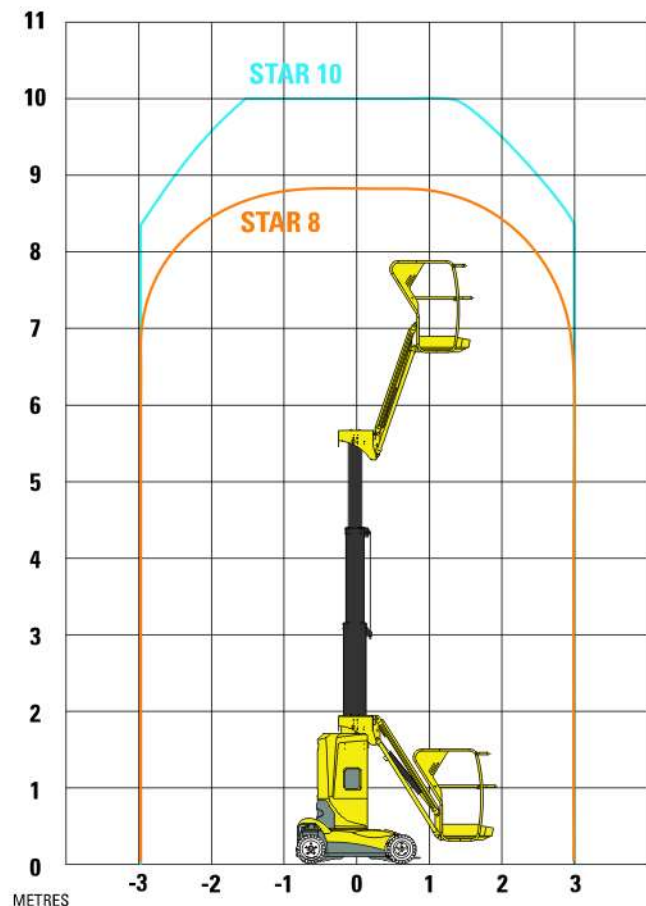
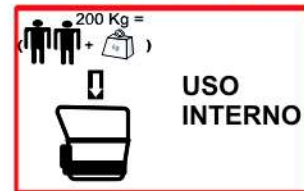
DATI TECNICI

Altezza fase trasporto	1,99 mt
Larghezza fase trasporto	1 mt
Lunghezza fase trasporto	2,65 mt
Ingombro di coda	0 mt
Rotazione navicella	fissa
Rotazione Torretta	345° dx 345° sx
Livello pressione sonora	<70 dBA

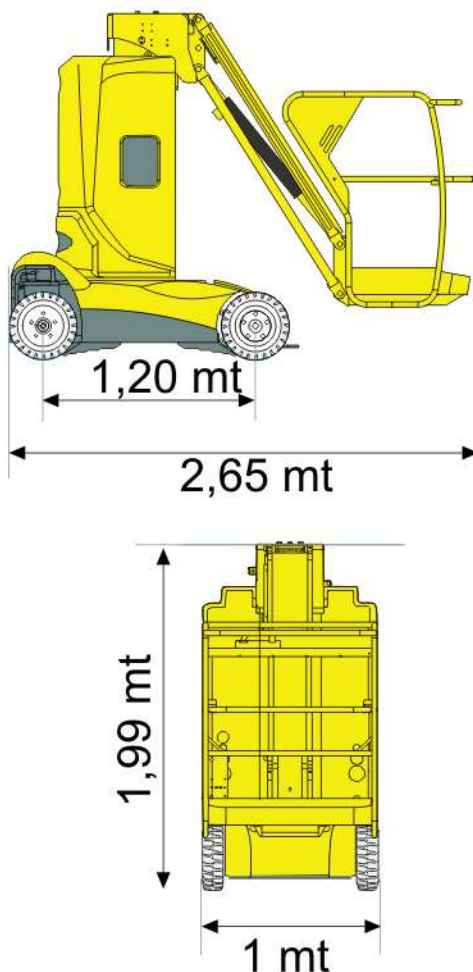
LIMITE MAX PENDENZA TERRENO



SIMBOLI PERICOLO



OBBLIGO DPI



I dati riportati e le caratteristiche tecniche sono indicativi, possono essere soggetti a modifiche

TIMBRO E FIRMA