

## PANTOGRAFO ELETTRICO 8 MT SINOBOOM 1932SE

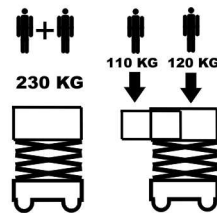
Comandi in navicella e a terra - Omologata 2 persone - Uso solo Interno

### PRESTAZIONI

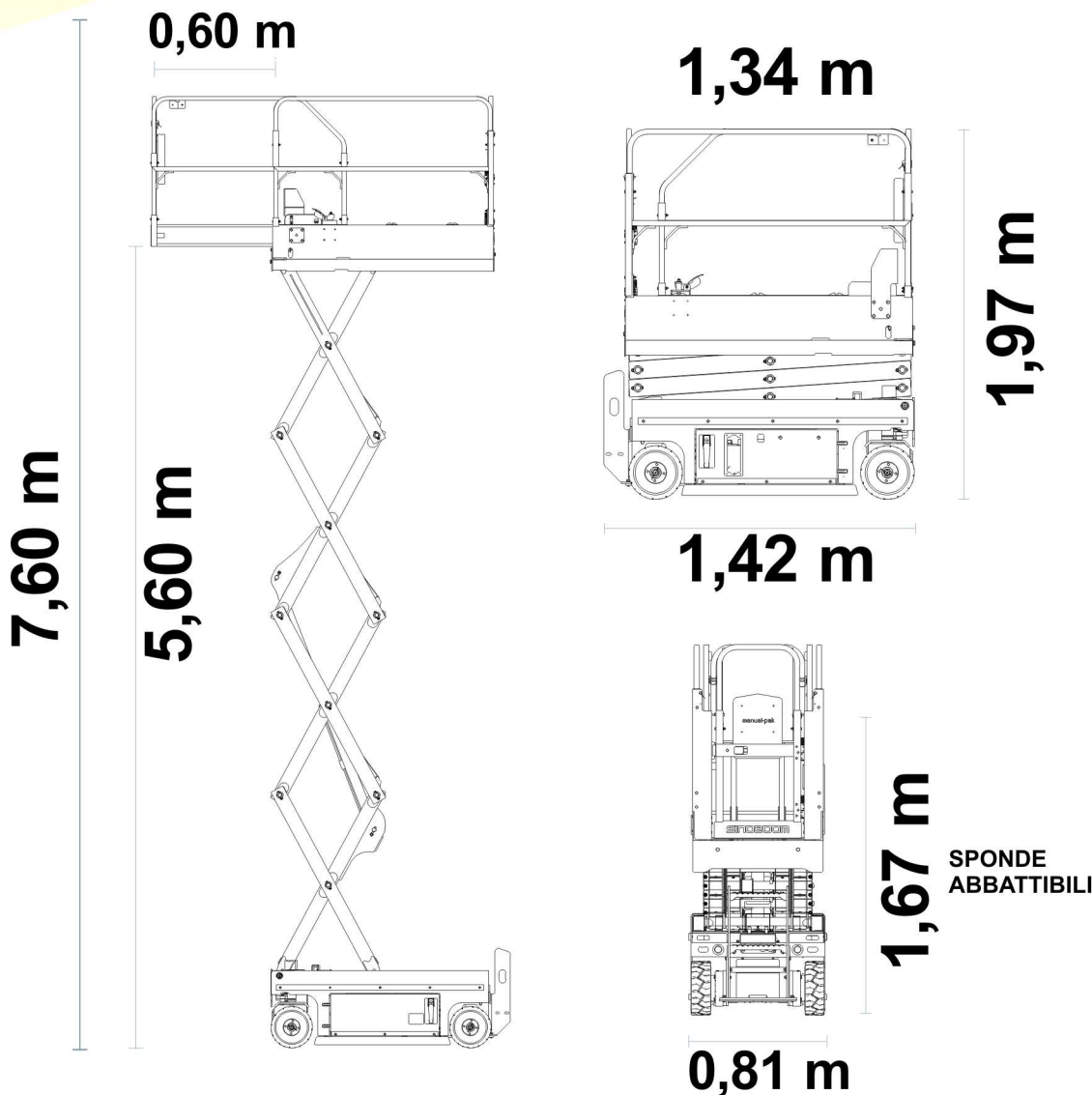
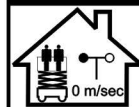
Altezza di lavoro	7,60 mt
Altezza piano di calpestio	5,60 mt
Estensione cesta	0,60 mt
Portata	230 KG
Dim. cestello	1,34 x 0,70 Estens.0,60
Persone cestello	2
Peso	1210 kg

### DATI TECNICI

Altezza fase trasporto	1,97 mt
Larghezza fase trasporto	0,76 mt
Lunghezza fase trasporto	1,42 mt
Altezza sponde abbattute	1,67 mt
Basso pend. terreno max	25% o 14°
Alto pend. terreno	2% passo c. 3% passo l.
Livello pressione sonora	<70 dBA



**NO LAVORO  
ESTERNO**



Obbligo DPI



Pressione a terra  
per ruota



TIMBRO E FIRMA

I dati riportati e le caratteristiche tecniche sono indicativi,  
possono essere soggetti a modifiche