

MULETTO STILL RX 60-30 ELETTRICO SEMICABINA - CARRELLO BASSO

PRESTAZIONI

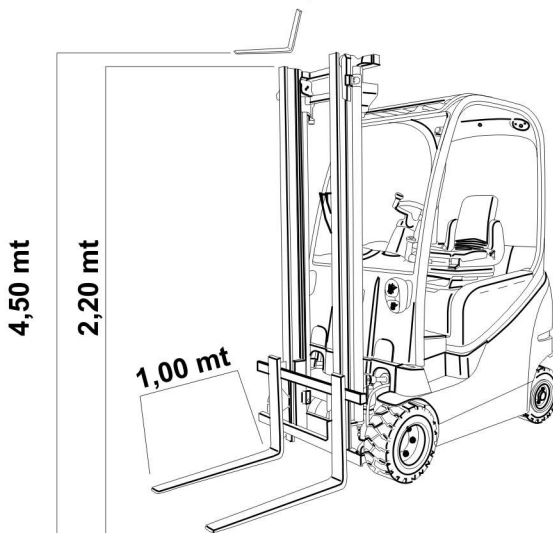
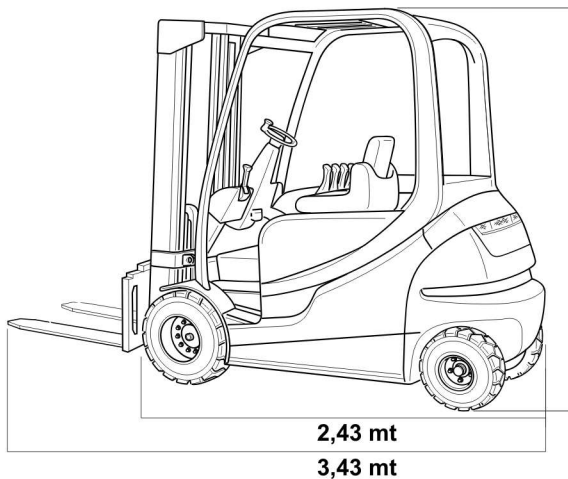
Altezza colonna sfilata	3,8 mt
Altezza di sollevamento	4,50 mt
Altezza sedile	1,26 mt
Altezza gancio traino	0,49/0,37 mt
Gommatura	Superelastica
Portata	30 Q.LI
Peso	51 Q.LI

DATI TECNICI

Altezza colonna abbassata	2,20 mt
Larghezza totale	1,20 mt
Carreggiata anteriore	0,95 mt
Raggio di svolta	2,10 mt
Dimensione forche	0,50/0,100/1,00 mt
Prolunghe forche (accessorio)	1,80 mt
Livello pressione sonora	

LIMITE MAX PENDENZA TERRENO

Max pendenza superabile 20% con forche basse



SIMBOLI PERICOLO



OBBLIGO DPI



TIMBRO E FIRMA

I dati riportati e le caratteristiche tecniche sono indicativi, possono essere soggetti a modifiche